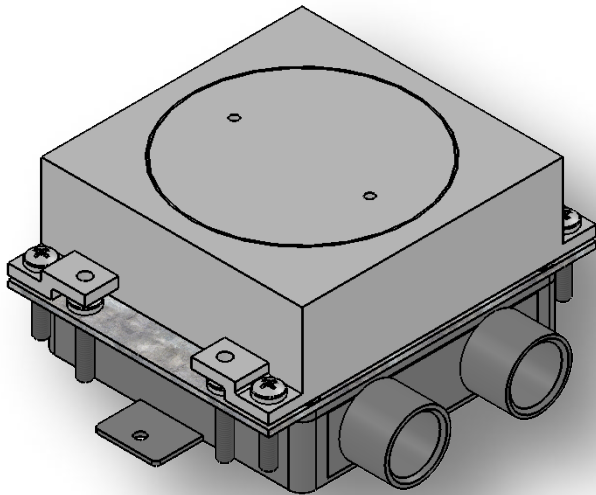
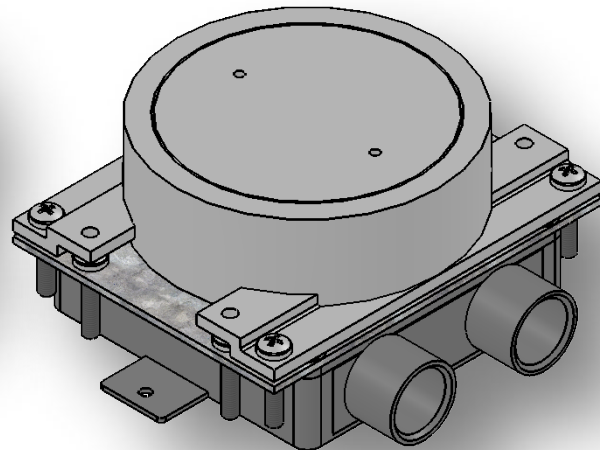


Datenblatt

Anschlussdose S080



S080 Q1AK



S080 R1AK

Bezeichnung:

Modell-Nummer	Ausführung	Material	Artikel-Nummer
S080 R1AK	rund	Aluminium	HUF-201 210 730
S080 R1MK	rund	Messing	HUF-201 210 700
S080 Q1AK	quadratisch	Aluminium	HUF-201 200 730
S080 Q1MK	quadratisch	Messing	HUF-201 200 700

Beschreibung:

Anschlussdose S080... für trockene Räume mit trocken- oder feuchtgepflegten Fußböden, zum bündigen Einbau im Fertigfußboden.

Für maximal 30 mm starke Bodenbeläge inklusive Kleber, z.B. für Holz-, Stein oder Fliesenbeläge.

Als Gerätedose für ein Installationsgerät, zur Anbindung von max. 4 Rohren M20/25 an zwei gegenüberliegenden Seiten. Komplett mit Deckel, einem Verschlussstreifen und einer Rohreinführung.

Einschließlich Tragring für 1 Tragbügelgerät.

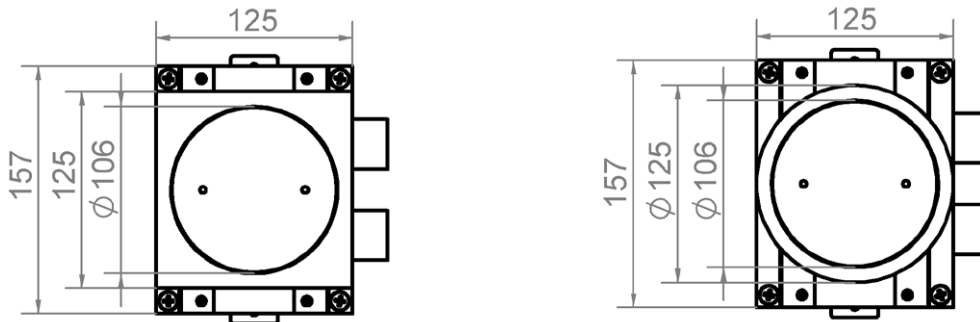
Ausführung:

Ausführung:	rund und quadratisch
Einsatzbereich:	Estrichüberdecktes Kanalsystem
Kanalanschluss:	Für max. 4 Rohren M20/25

Technische Daten:

Material: Gussoberteil aus Aluminium oder Messing, Unterteil aus Kunststoff
 Gewicht: 1,3 kg
 Abmessung Außen: 125 mm x 157 mm
 Einbauhöhe: 90 - 115 mm
 Deckel: Ø 106 mm

Draufsicht:



Zubehör Optional:



Modell-Nummer	Aussen Durchmesser mm	Innen Durchmesser mm	Artikelnummer	kleinste VPE
S080 HADA	94	70	HUF-201 251 739	1 St.

Leitungsauslass für Anschlussdose S080... im Austausch gegen den vorhandenen Blinddeckel.

Mit Klapdeckel und Einkerbung zur Leitungsausführung

Material: Kunststoff, schlagfest