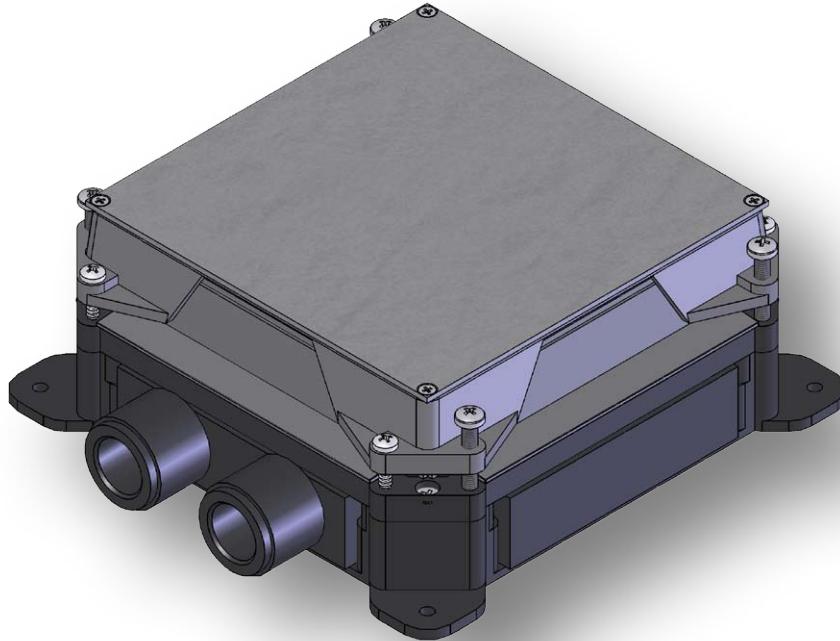


Datenblatt

Gerätedose UDI Q02



Bezeichnung:

Modell-Nummer	Nivellierbereich	Artikel-Nummer
UDI Q02 060-075	60 - 75 mm	HUF-249 060 710
UDI Q02 070-085	70 - 85 mm	HUF-249 070 710
UDI Q02 080-095	80 - 95 mm	HUF-249 080 710
UDI Q02 090-105	90 - 105 mm	HUF-249 090 710
UDI Q02 100-115	100 - 115 mm	HUF-249 100 710
UDI Q02 110-125	110 - 125 mm	HUF-249 110 710

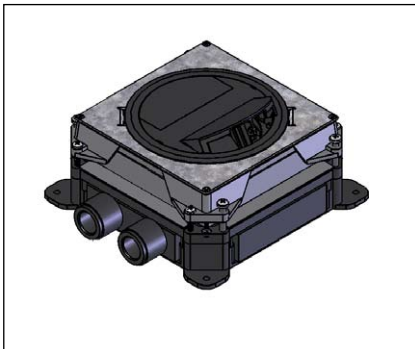
Beschreibung:

Gerätedose aus Polystyrol/Polyamid für trockene Räume mit trocken gepflegten Fußböden. Stufenlose Höhennivellierung zum bündigen Einbau im Estrich. Anbindung von max. 2 Rohren M20/25 möglich. Zur Aufnahme einer Einbaueinheit Q02KD R053 über Montagedeckel UDI Q02 MQ02 oder eines Leitungsauslasses LA.. K20 ... über Montagedeckel UDI Q02 MRLA (separat bestellen).

Technische Daten:

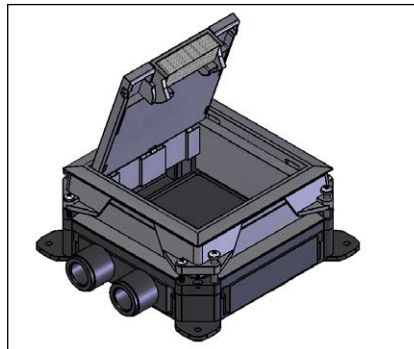
Material:	Polystyrol PS, Polyamid PA6, halogenfrei, selbstverlöschend
Farbe:	RAL 7011 (Eisengrau) und RAL 9005 (Tiefschwarz)
Gewicht:	705 g
Außenabmessung:	190 mm x 190 mm
Einbauöffnung:	130 mm x 130 mm
Schutz- Montageblech:	150 mm x 150 mm

Anwendungsbeispiele:



Gerätedose mit Leitungsauslass LAFK K20:

- Gerätedose UDI Q02 070-085
- Montagedeckel UDI Q02 MRLA
- Leitungsauslass LAFK K20



Gerätedose mit Klappdeckel Q02KD:

- Gerätedose UDI Q02 070-085
- Montagedeckel UDI Q02 MQ02
- Klappdeckel Q02KD R053 7011



Gerätedose mit Bodensteckdose BSD K:

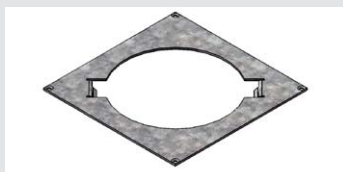
- Gerätedose UDI Q02 070-085
- Montagedeckel UDI Q02 MBSDK
- Bodensteckdose BSD KB

Zubehör Optional:

Höhenausgleichsrahmen



Montagedeckel



Modell-Nummer	Farbe	Artikelnummer	kleinste VPE
UDI Q02 HR10	Tiefschwarz	HUF-249 001 015	1 St.

Aufstockrahmen zur Anpassung an größere Estrichhöhen um 10 mm.

Material: Polyamid PA6, halogenfrei, selbstverlöschend

Modell-Nummer	Einbauöffnung mm	Artikelnummer	kleinste VPE
UDI Q02 MQ02	132 x 132	HUF-249 921 610	1 St.
UDI Q02 MRLA	Ø 114	HUF-249 923 610	1 St.
UDI Q02 MBSDK	98 x 98	S05.033	1 St.
UDI Q02 MBSDF	98 x 98	S05.043	1 St.

Zum Einbau einer Einbaueinheit Q02KD, eines Leitungsauslasses LA... bzw. einer Bodensteckdose.

Material: Stahlblech sendzimirverzinkt nach DIN EN 10327

Materialstärke: 2 mm