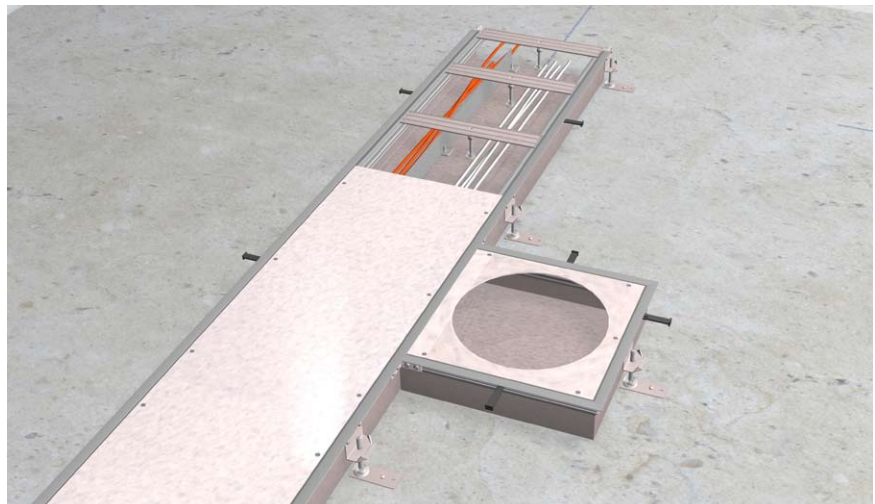


# Montageanleitung

## Estrichbündige Kanalanschlussdose

### Allgemeine Hinweise:

- seitlicher Anbau** Die Anschlussdose ESS A... kann seitlich an den Kanal ESS / EFS angebaut werden, um bodenbündige oder bodenübertiegende Einbaueinheiten über einen Montagedeckel aufzunehmen.
- mehr Querschnitt** Anschlussdosen vermeiden Querschnittsminderungen im Kanal, die bei direkter Montage von Einbaueinheiten im Kanal entstehen.
- Zubehör** Für die Montage wird eine Nivellierschelle vom vorhandenen Kanal und ein Nivellier-Set ZE- NSA ... benötigt.



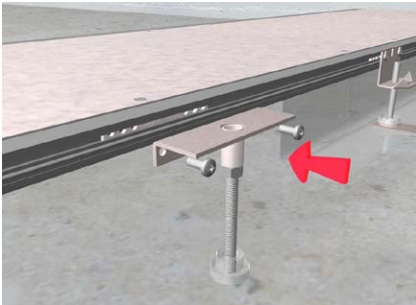
Estrichschalung ausschneiden  
Estrichschalung an einer Seite aufschneiden, so dass die Anschlussdose angeschlossen werden kann.



Nivellierset vorbereiten  
Nivellierstift mit Mutter SM M8 und Dämmhalter ZE-D versehen. Nivellierstift in Stützwinkel einschrauben.

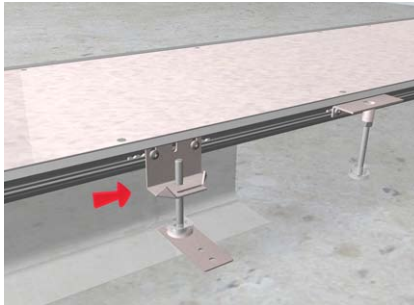
# Montageanleitung Estrichbündige Kanalanschlussdose

Nivellierset befestigen



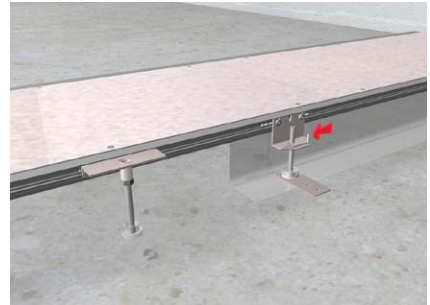
Stützwinkel am Kanalseitenprofil mit Kanalverbinder verschrauben. Nivellierstift gegen die Rohdecke verspannen. Nivellierstift mit Mutter SM M8 von unten gegen Gewindehülse kontern. Nivellierstift wenn erforderlich bündig zur Oberkante Stützwinkel kürzen.

Nivellierset montieren



Kanalverbinder in äußere Nut des Kanalseitenprofils setzen. Nivellierstift NS M8... in Nivellierschelle einschrauben. Haltepratze mit Dämmleger ZES-HD montieren.

Nivellierset verschieben



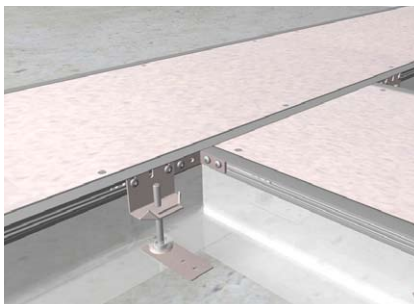
Vorhandene Nivellierschelle am Kanal vom Kanalverbinder lösen. Beide Bauteile zum Einbauort der Anschlussdose verschieben.

Nivellierset montieren



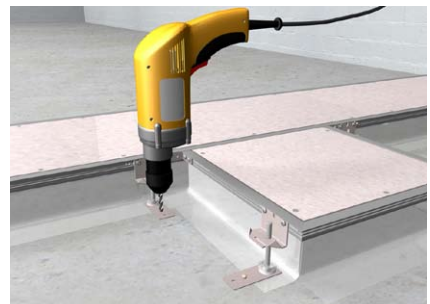
Kanalverbinder in äußere Nut der Anschlussdose setzen. Nivellierschelle am Profil der Anschlussdose mit dem Kanalverbinder verschrauben. Nivellierstift NS M8... in Nivellierschelle einschrauben. Haltepratze mit Dämmleger ZES-HD montieren.

Anschlussdose anflanschen



Anschlussdose am Kanalseitenprofil anflanschen. Eckverschraubung herstellen, Schrauben anziehen. Die Estrichschalung muss außen liegen.

Haltepratzen andübeln



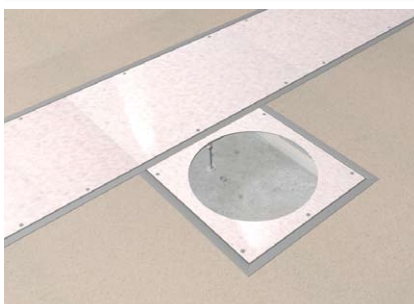
Haltepratzen auf der Rohdecke andübeln.

Estrichanker einrasten



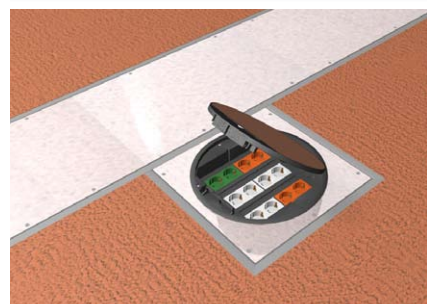
Estrichanker im Profil der Anschlussdose einrasten.

Estrich verlegen



Nach der Verlegung des Estrichs kann der aufgeklebte Schutzdeckel vom Montagedeckel entfernt werden.

Versorgungseinheit einsetzen



Die Versorgungseinheit in den Montagedeckel einsetzen und befestigen. Durch die Anschlussdose bleibt der komplette Nutzquerschnitt des Hauptkanals erhalten.