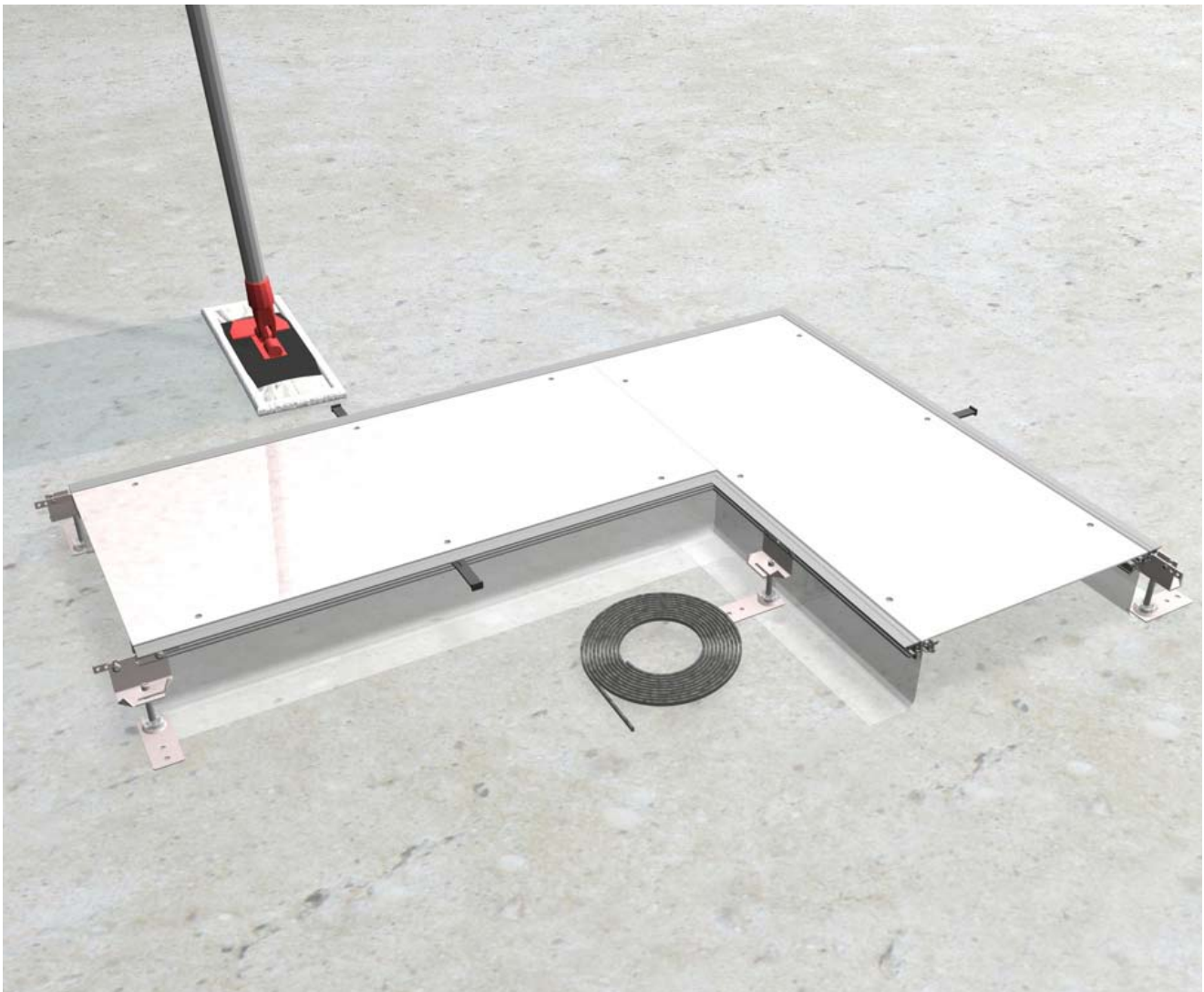


# Montageanleitung Estrichbündiges Kanalsystem EFS Feuchtigkeitsgeschützt

## Allgemeine Hinweise:

- Dichtung** Die Dichtung besteht aus einem Spezialschaum mit wasserfester Wachs-Kunststoff-Imprägnierung.
- Verhalten** Nach dem Abrollen dehnt sich das Material zeitverzögert aus und presst sich zwischen Kanaldeckel und Kanalseitenprofil.
- Lagerung** Das Dichtband darf nur bei einer Raumtemperatur zwischen 15°C und 25°C verarbeitet werden. Vorher muss das Dichtband mindestens 24 Stunden bei Raumtemperatur lagern.



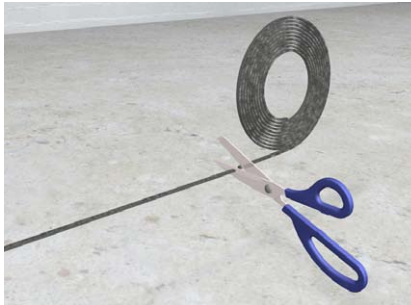
# Montageanleitung Estrichbündiges Kanalsystem EFS Feuchtigkeitsgeschützt

Vorbereitungen



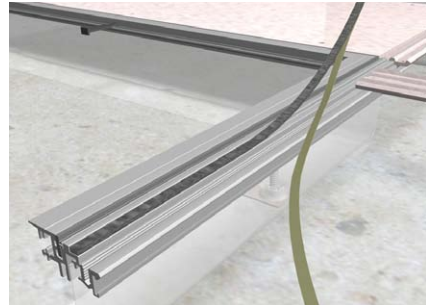
Vor dem Einbau des Dichtbandes Kanalsystem öffnen und von innen und außen reinigen. Die Nut zur Aufnahme des Dichtbandes muss staub- und fettfrei sein. Das Kanalsystem darf erst nach vollständig ausgehärtetem Estrich geöffnet werden.

Dichtung abschneiden



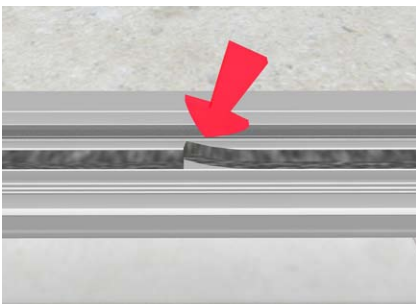
Benötigte Länge abschneiden.

Dichtband einkleben



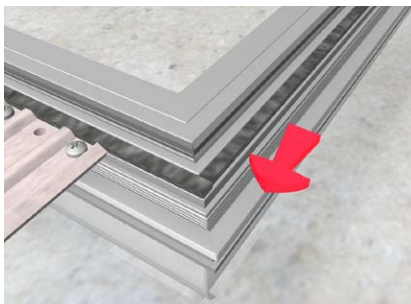
Abdeckpapier der Klebeschicht ca. 20 - 30 cm weit abziehen. Dichtband in die dafür vorgesehene Kammer im Kanalseitenprofil einlegen und leicht andrücken.

Dichtung stückeln



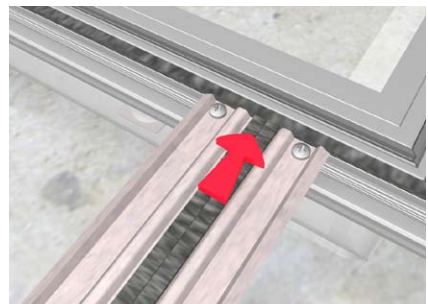
Stöße des Dichtbandes mit leichtem Druck exakt gegeneinander legen. Nicht anschrägen und nicht überlappend verlegen.

Eckenausbildung



Dichtband niemals in einem Stück um die Ecke verlegen. Wie beim Stückeln Enden mit leichtem Druck zusammenfügen.

Traversen



In der Mitte der Traverse zwei Dichtstreifen einkleben. An den Enden wie bei 90-Grad Abzweig verfahren. Nur Traversen an den Deckelstößen mit Dichtband versehen.