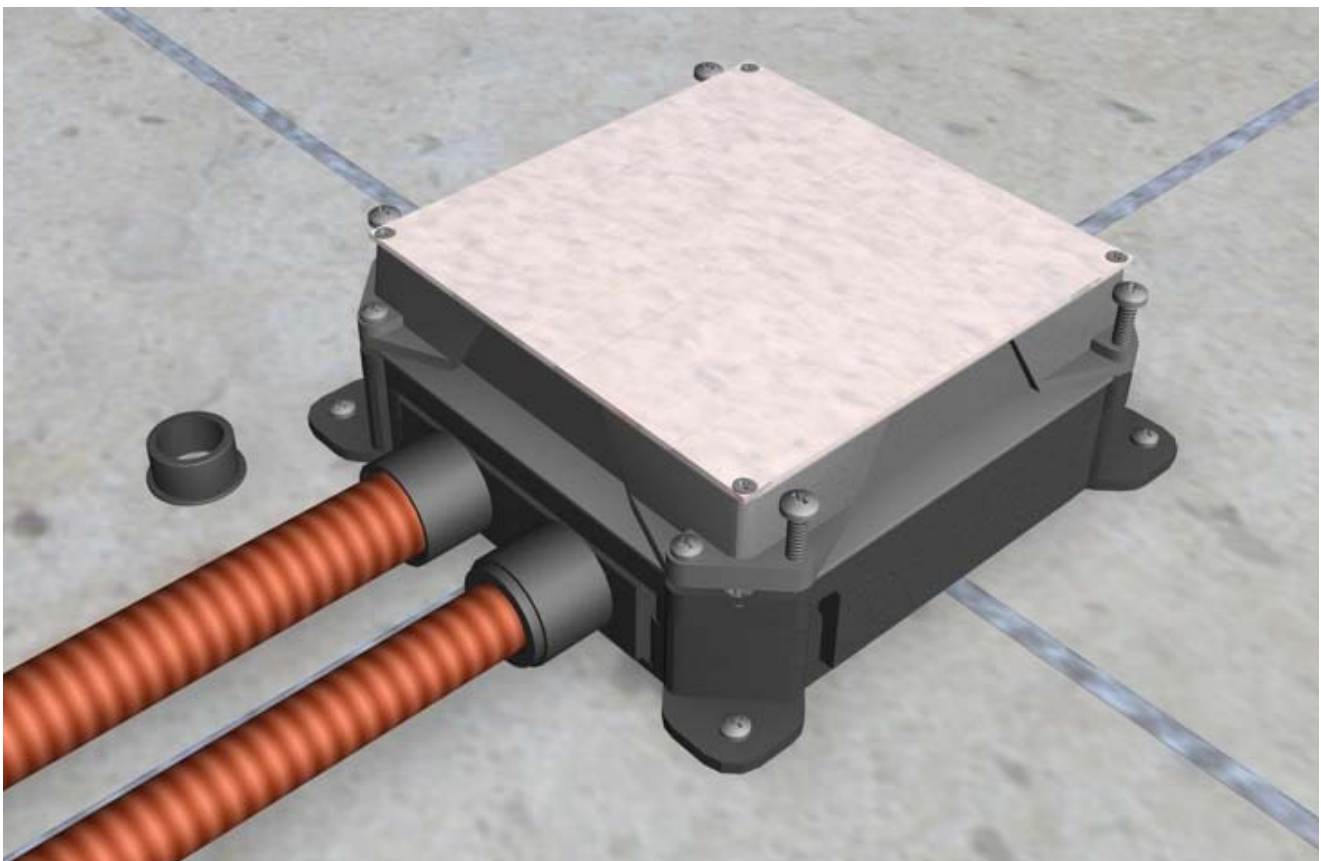


Montageanleitung Gerätedose UDI Q02

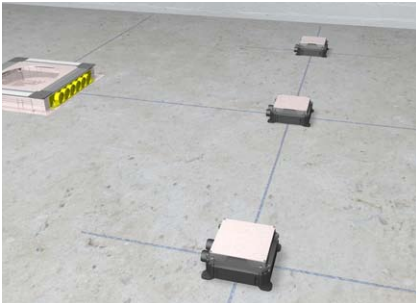
Allgemeine Hinweise:

- Einsatzgebiet** *Gerätedose aus Polystyrol/Polyamid für trockene Räume mit trocken gepflegten Fußböden*
- höhenverstellbar** *Stufenlose Höhennivellierung zum bündigen Einbau im Estrich*
- Installationsrohre** *Anbindung von max. 2 Rohren M20/25 möglich*
- Klappdeckel** *Zur Aufnahme einer Einbaueinheit Q02KD R053 über Montagedeckel UDI Q02 MQ02 (separat bestellen)*
- Leitungsauslass** *oder eines Leitungsauslasses LA... über Montagedeckel UDI Q02 MRLA (separat bestellen)*
- weitere Hinweise** *Beachten Sie des Weiteren unsere Allgemeinen Hinweise und die Hinweise an angrenzende Gewerke (Estrichleger / Bodenleger).*



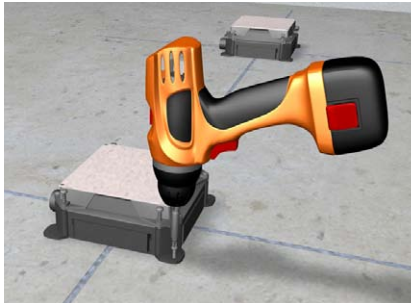
Montageanleitung Gerätedose UDI Q02

Gerätedosen positionieren



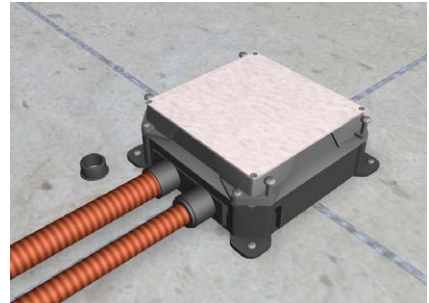
Positionen mit Schlagschnur auf der Rohdecke übertragen und Gerätedosen nach Verlegeplan im Raum positionieren.

Gerätedosen befestigen



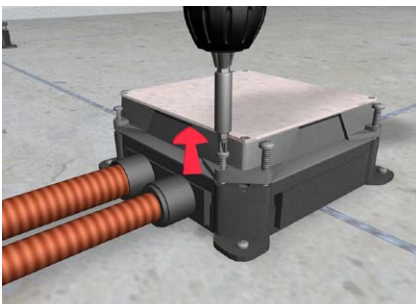
Gerätedosen auf der Rohdecke festschrauben.

Schutzschlauch anschließen



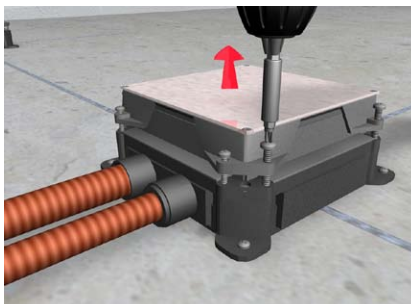
Bei einem Schutzschlauch-Durchmesser von 25 mm zuvor die Kunststoffreduzierung herausnehmen. Anschließend Schutzschläuche auf dem Rohdecke fixieren und somit gegen Aufschwimmen sichern.

Befestigungsschrauben lösen



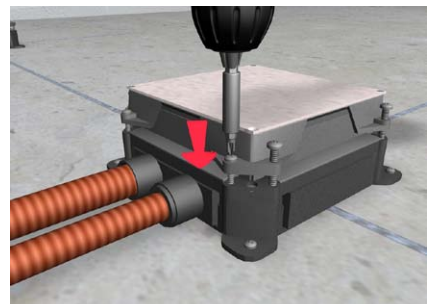
Befestigungsschrauben des Dosenoberteils lösen damit das Dosenoberteil samt Schutzblech frei nach oben und unten beweglich ist.

Nivellierung durchführen



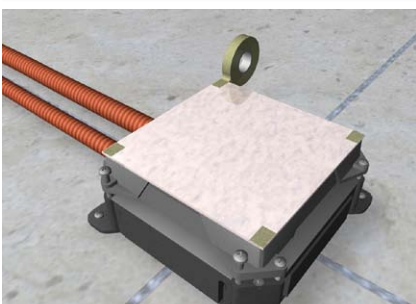
Das gesamte Dosenoberteil kann durch vier Nivellierschrauben nach oben oder unten nivelliert werden.

Befestigungsschrauben anziehen



Ist die Gerätedose ausnivelliert können die vier Befestigungsschrauben wieder angezogen werden. Somit ist das Dosenoberteil fest fixiert und kann nicht mehr bewegt werden.

Schrauben abkleben



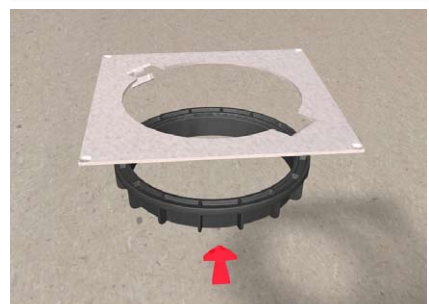
Die Schrauben des Montageschutzdeckels mit Klebeband abkleben. Somit gelangt beim Verlegen des Estrichs kein Schmutz in die Schraubenköpfe und ein problemloses Lösen der Schrauben ist gewährleistet.

Estrich verlegen



Estrich wird bündig mit Oberkante des Montageschutzdeckels verlegt.

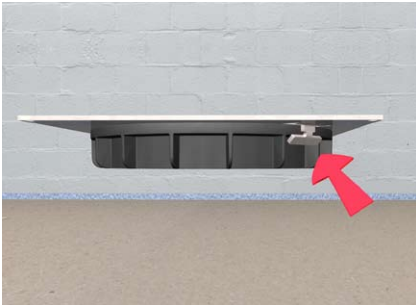
Montagedeckel vorbereiten



Vor dem Einbau des Montagedeckels UDI Q02 MRLA in die Gerätedose muss der Befestigungsring des Leitungsauslasses LAFK K20 von unten an dem Montagedeckel befestigt werden.

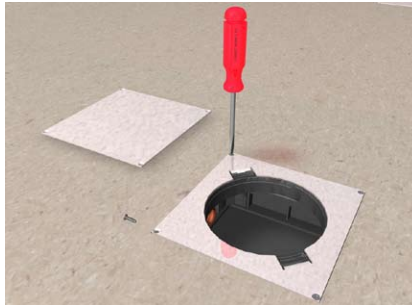
Montageanleitung Gerätedose UDI Q02

Laschen umbiegen



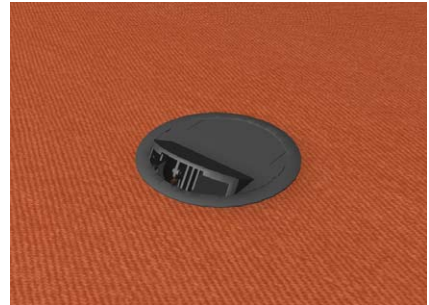
Die Laschen des Montagedeckels in die Kunststoffperforation des Befestigungsringes vom Leitungsauslass einbiegen. Somit ist der Befestigungsring fest nach unten und gegen Drehbewegung gesichert.

Montagedeckel austauschen



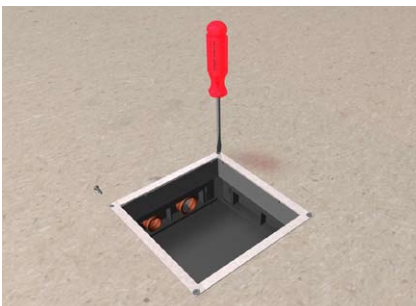
Nach dem vollständigen Aushärten des Estrichs wird der Montageschutzdeckel gegen einen Montagendeckel ausgetauscht.

Einbaueinheit einsetzen



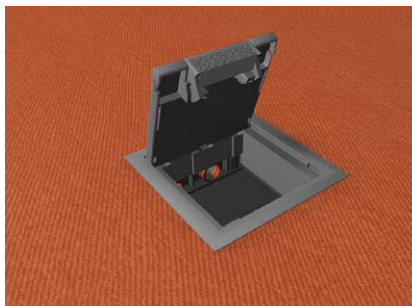
Nach Verlegung des Bodenbelages kann die Einbaueinheit in die Öffnung des Montagedeckels eingebaut werden. Der Teppichschutzrahmen überdeckt die Schnittkanten des Bodenbelages.

Alternativer Montagedeckel



Alternativ kann auch der Montagedeckel UDI Q02 MQ02 eingebaut werden.

Alternative Einbaueinheit



In den Montagedeckel UDI Q02 MQ02 kann nach Verlegung des Bodenbelages die Einbaueinheit Q02KD eingebaut werden. Auch hier überdeckt der Teppichschutzrahmen die Schnittkanten des Bodenbelages.