

Montageanleitung Leitungsauslass für trockenengepflegte Böden

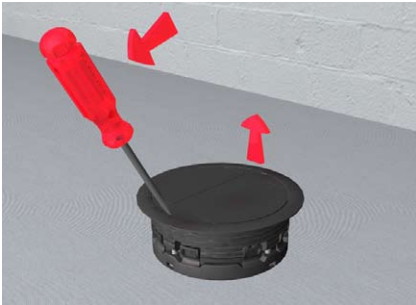
Allgemeine Hinweise:

- Trockenpflege** *Diese Montageanleitung gilt für Leitungsauslässe in trockenengepflegten Böden*
- größer 20 mm** *sowohl mit einer Bodenstärke größer 20 mm (LAFK G20, LARK G20 und LABL G20)*
- kleiner 20 mm** *als auch für eine Bodenstärke kleiner 20 mm (LAFK K20, LARK K20 und LABL K20).*
- Einbautiefe** *Alle Leitungsauslässe haben eine Mindesteinbautiefe von mindestens 55 mm.*
- Tischauslass** *Der Leitungsauslass ist für den Einbau im Boden gedacht, er kann aber auch zum Tischauslass umfunktioniert werden.*



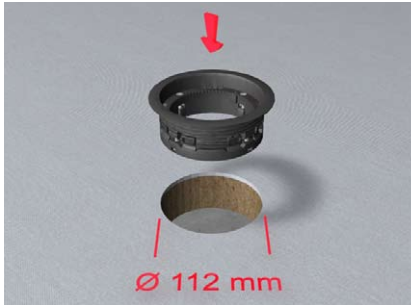
Montageanleitung Leitungsauslass für trockengepflegte Böden

LAFK G20 auseinanderbauen



Mittelteil des Leitungsauslasses LAFK G20, für Bodenstärke von größer 20 mm, wird mit einem Schraubendreher ausgehebelt und nach oben herausgenommen.

LAFK G20 in Öffnung einsetzen



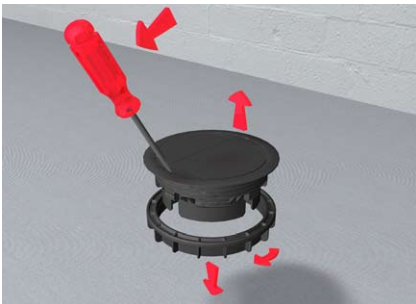
Leitungsauslass LAFK G20 wird von oben in die Einbauöffnung eingesetzt. Die Einbauöffnung hat einen Durchmesser von 112 mm.

LAFK G20 festschrauben



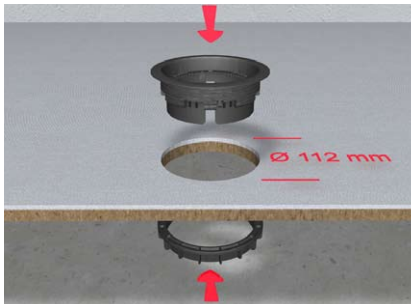
4 Befestigungsschrauben andrehen. Dadurch wird der Befestigungsring ähnlich wie bei Dübeln nach außen auseinandergespreizt und befestigt somit den Leitungsauslass LAFK G20 in der Einbauöffnung.

LAFK K20 auseinanderbauen



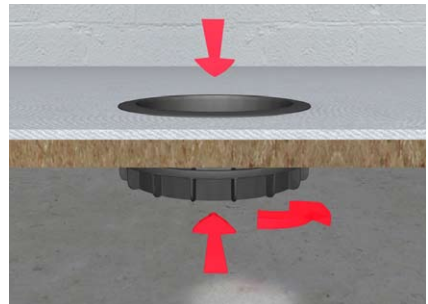
Mittelteil des Leitungsauslasses LAFK K20, für Bodenstärke von kleiner 20 mm, wird mit einem Schraubendreher ausgehebelt und nach oben herausgenommen. Befestigungsring (Mutter) wird abgeschraubt und nach unten entnommen.

LAFK K20 in Öffnung einsetzen



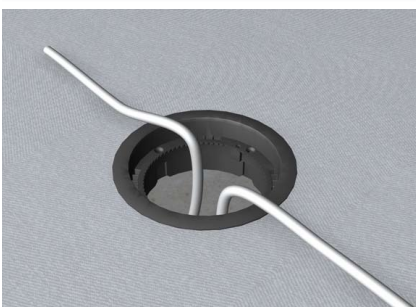
Leitungsauslass LAFK K20 wird von oben in die Einbauöffnung eingesetzt. Die Einbauöffnung hat einen Durchmesser von 112 mm. Befestigungsring (Mutter) wird von unten angeführt.

LAFK K20 festschrauben



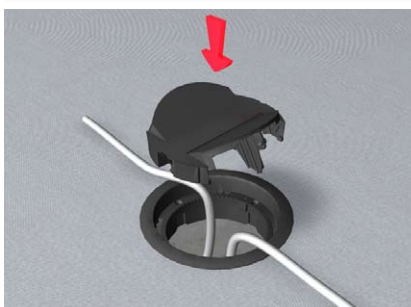
Befestigungsring (Mutter) wird von unten auf das Gewinde des Leitungsauslasses aufgeschraubt und festgezogen. Somit wird der Leitungsauslass LAFK K20 in der Einbauöffnung befestigt.

Leitungen durchführen



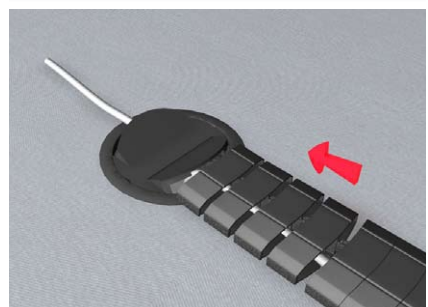
Leitungen / Kabel werden von unten durch den Leitungsauslass durchgeführt.

Mittelteil vom LAFK einsetzen



Das Mittelteil des Leitungsauslasses LAFK von oben in den Leitungsauslass einsetzen. Leitungen führen dabei durch die nach oben geöffneten Klappen.

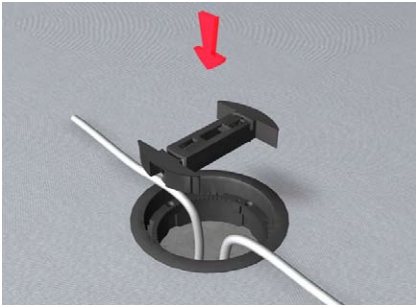
Flachkette anschließen an LAFK



Der Leitungsauslass LAFK ist für den Anschluss von der Flachkette FK vorgesehen. Dazu Flachkette an Leitungsauslass schieben und in die Rastnase von der Klappe einstecken.

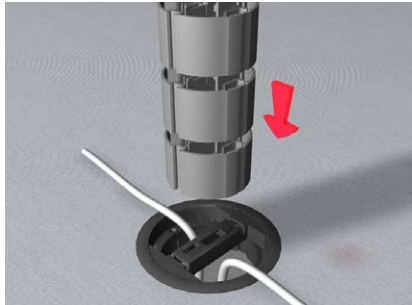
Montageanleitung Leitungsauslass für trockenengepflegte Böden

Mittelteil vom LARK einsetzen



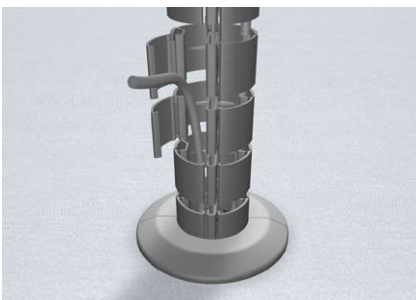
Soll eine Rundkette an den Leitungsauslass angeschlossen werden, wird das Mittelteil vom LARK von oben eingesetzt. Leitungen führen dabei an den Seiten des Mittelteils vorbei.

Rundkette an LARK anschließen



Die Rundkette RK wird von oben an den Leitungsauslass angeschlossen.

Leitungen einführen



Rundkette kann für die Einführung von Leitungen einzeln aufgeklappt werden. Zusätzlich kann der Leitungsauslass LARK mit der Rosette RSRK verkleidet werden.

Blindeckel LABL einsetzen



Blindeckel LABL wird von oben in den Leitungsauslass eingesetzt.

Blindeckel LABL festschrauben



Blindeckel LABL wird mit zwei Schrauben im Leitungsauslass festgeschraubt.

Bodenbelag einkleben



Bodenbelag wie z.B. Teppichboden kann nun auf den Blindeckel geklebt werden.