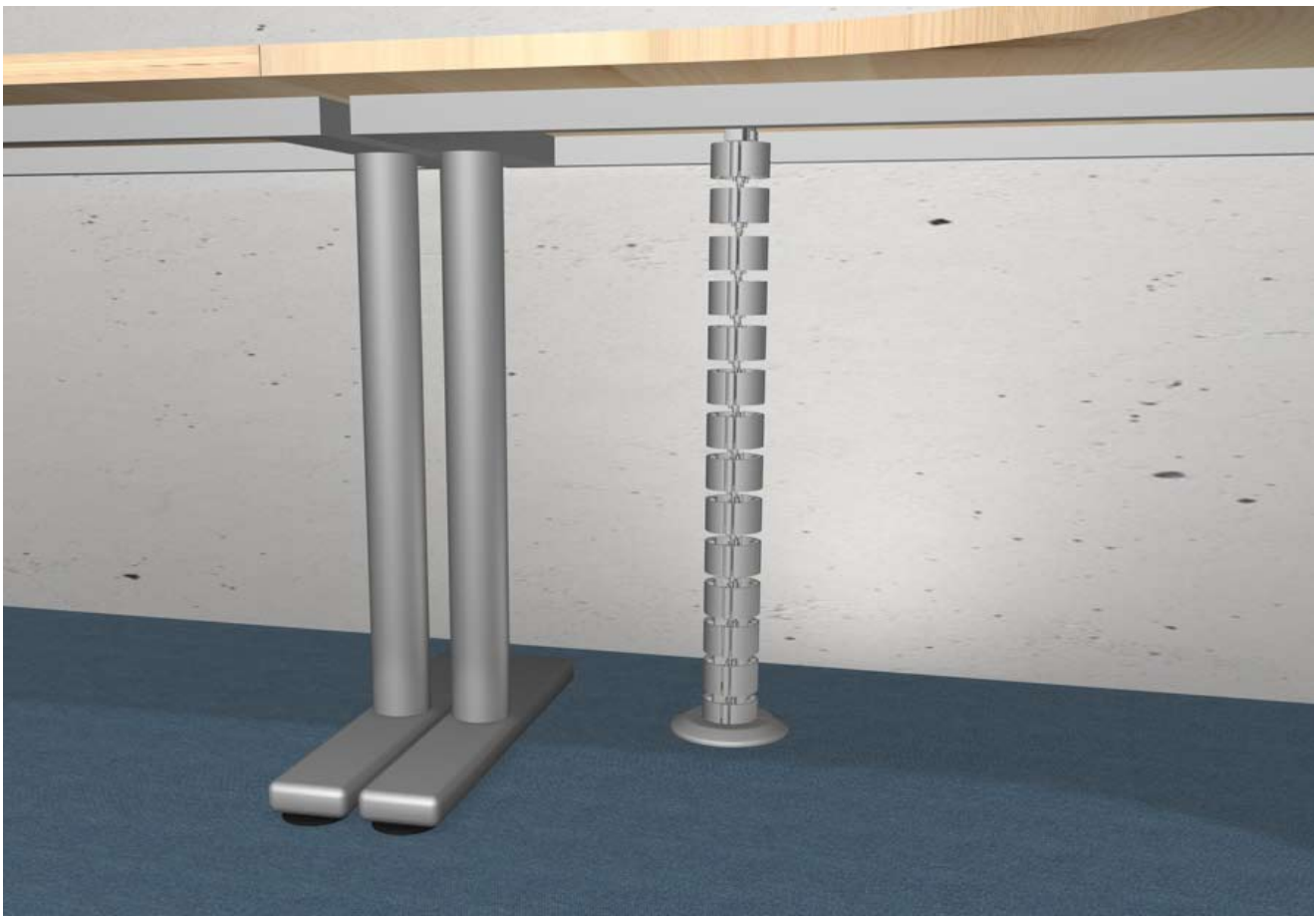


Montageanleitung Rundkette

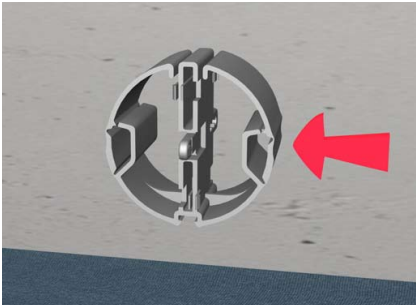
Allgemeine Hinweise:

- zum Schreibtisch** Für die Verbindung vom Boden zum Anschluss am Schreibtisch steht eine runde Leitungsführungskette zur Verfügung.
- schützt** Sie bietet einen sicheren Schutz der Leitungen.
- einfach** Durch einen Klappmechanismus ist die Rundkette leicht zu öffnen und wieder zu verschließen.
- geräumig** Ihr Volumen lässt die Aufnahme mehrerer unterschiedlicher Leitungen zu.
- flexibel** Die Kette ist in alle Richtungen beweglich oder als starre Verbindung verrastbar. Durch ihre hohe Flexibilität ist die Einhaltung der Biegeradien von LWL oder Kupferleitungen gewährleistet.



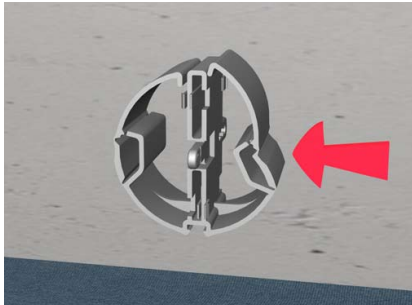
Montageanleitung Rundkette

Rundkette eindrücken



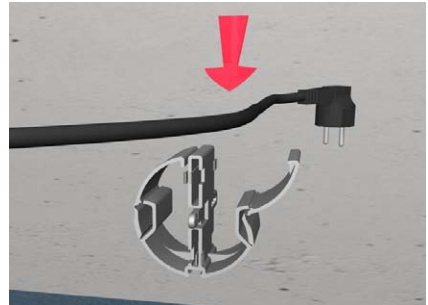
Rundkette seitlich eindrücken.

Rundkette öffnen



Durch Klappmechanismus öffnet sich die Rundkette durch eindrücken der Seiteperforation.

Kabel einführen



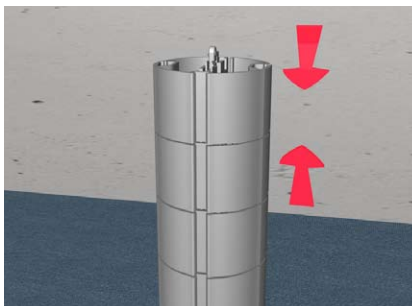
Kabel von oben in die Öffnung einlegen.

Rundkette schließen



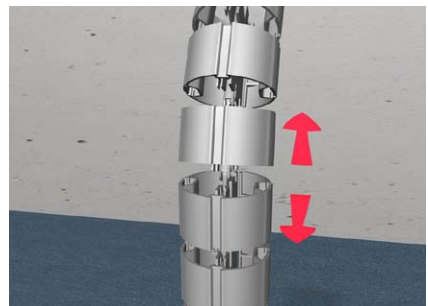
Obere Klappe der Rundkette durch zurückdrücken wieder schließen. Klappe springt wieder in die ursprüngliche Position.

Starre Verbindung herstellen



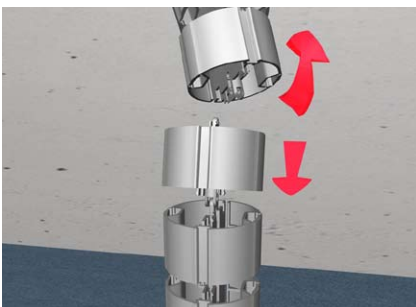
Einzelne Rundkettenglieder können durch zusammenstecken in eine starre Verbindung verrasten.

Flexible Verbindung herstellen



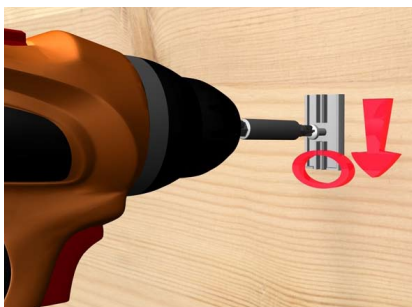
Durch auseinander ziehen der Verrastung lässt sich der Rundkette Flexibilität verleihen. Rundkette ist so in alle Richtungen beweglich.

Rundkette lösen



Durch eine Dreh- Zugbewegung können zwei Rundkettenglieder voneinander getrennt werden.

Wandhalter anbringen



Wandhalter mit einer Schraube an seitlicher Wand befestigen. Wandhalter muss so angebracht werden, das die Führungsnut unten geschlossen ist.

Rundkette ansetzen



Rundkettenglied mit der Seite an der die Führungsnut eingebracht ist, von oben an den Wandhalter einführen.

Montageanleitung Rundkette

Rundkette einrasten



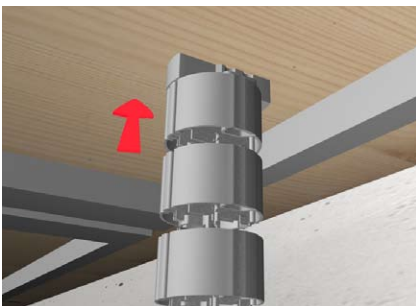
Gesamte Rundkette nach unten in die Führungsnut einschieben.

Anschlussadapter anbringen



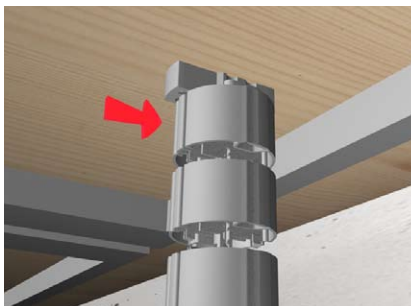
Um die Rundkette unter einem Schreibtisch anzubringen, muss der Anschlussadapter von unten an die Tischplatte befestigt werden.

Rundkette einstecken



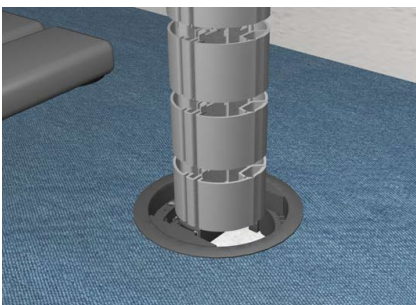
Rundkette von unten in den Anschlussadapter einstecken.

Rundkette einrasten



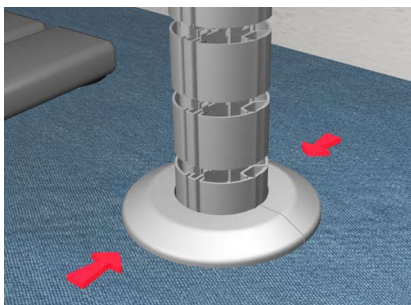
Rundkette von der Seite in mittige Position des Anschlussadapters schieben. Hierdurch ist die Rundkette verrastet und gegen herunterfallen gesichert.

An Leitungsauslass anschließen



Nach gleichem Prinzip des Anschlussadapters wird die Rundkette an den Leitungsauslass angeschlossen. Einstecken und anschließend von der Seite in mittige Position schieben.

Abdeck-Rosette anbringen



Zweiteilige Rosette von beiden Seiten an die Rundkette herantreiben und ineinander stecken.