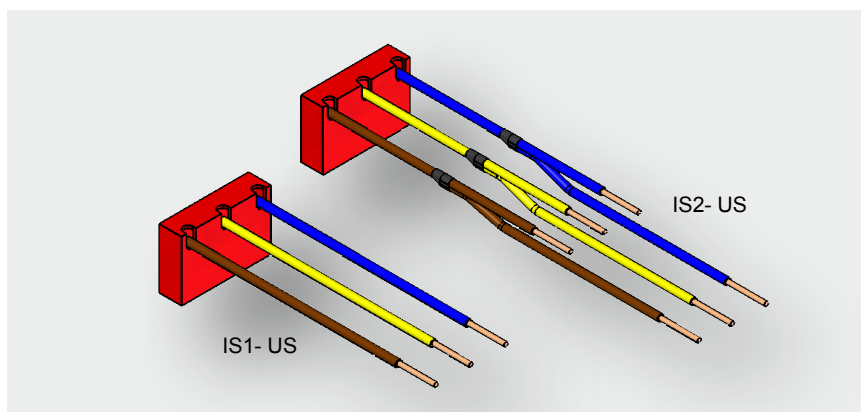


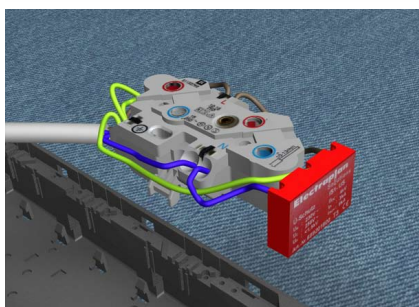
# Montageanleitung Überspannungsfeinschutz IS1- US & IS2- US

## Allgemeine Hinweise:

- Fachmann** *Der Überspannungsschutzableiter darf nur von einer Elektrofachkraft unter Berücksichtigung der DIN - VDE - Bestimmungen eingebaut werden.*
- Haftung** *Bei Überlastung, unsachgemäßer Installation, fehlendem Potentialausgleich sowie Fehlen des Staffelschutzes wird die Haftung ausgeschlossen.*
- Kontrolle** *Vor dem Einbau durch eine Elektrofachkraft ist der Überspannungsleiter auf äussere Beschädigung zu kontrollieren.*
- Beschädigung** *Sollte bei dieser Kontrolle eine Beschädigung oder ein Mangel festgestellt worden sein, darf das Modul nicht eingebaut werden.*

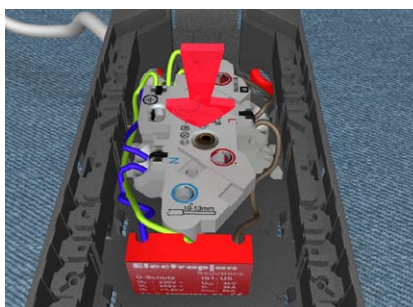


Überspannungsfeinschutz anschließen



Die Montage erfolgt durch Verkleben oder Schrauben an den entsprechenden Anschlussklemmen der Schutzkontaktsteckdose oder Verbindungsklemmen.

Steckdosen-Sockel einrasten



Steckdosen-Sockel in den Gerätebecher einrasten. Es darf bei der Montage keine mechanische Belastung auf das Überspannungsschutzmodul erfolgen.

Trennwand einsetzen



Eine separate Trennwand GBVT an einer Seite in die vorgesehene Führung einsetzten und durch eine Drehbewegung auf der anderen Seite einrasten.